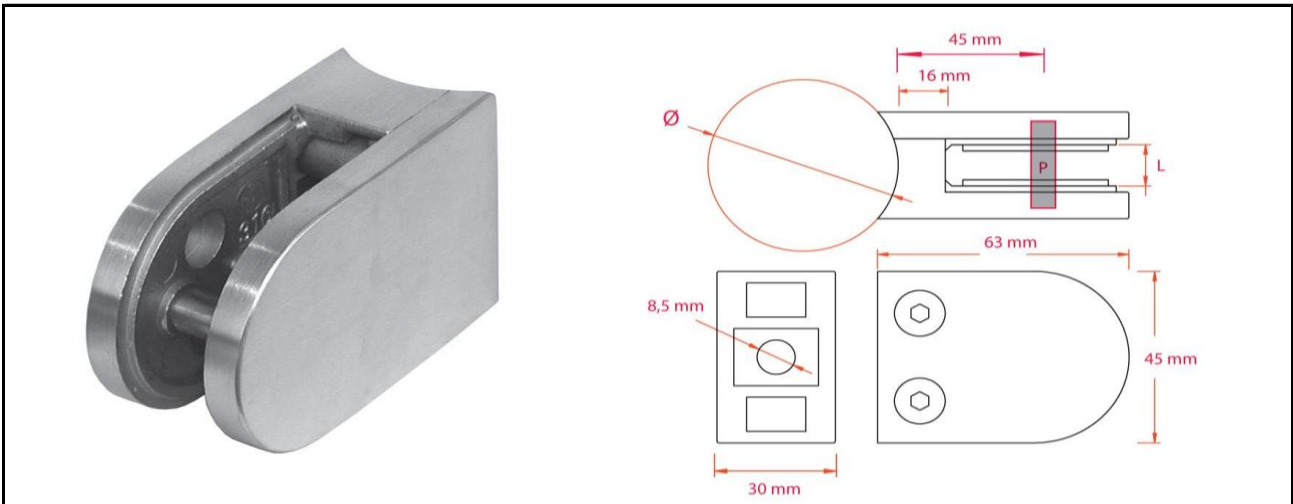


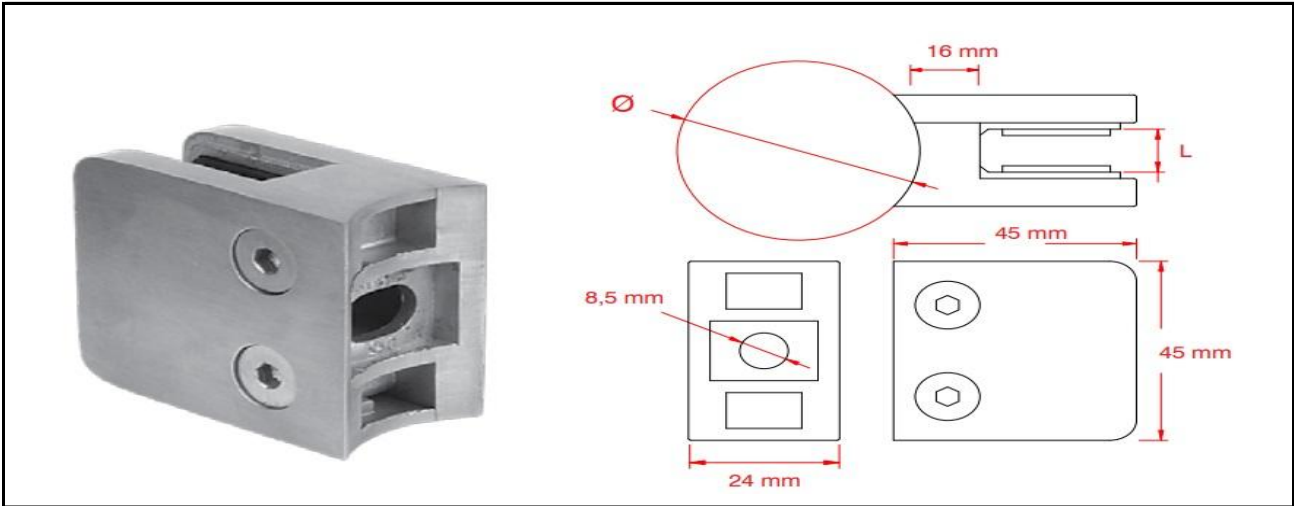
Pinze INOX ST 50x40 mm per vetro spessore 6 - 8,76 mm

Articolo	Ø	P	L				
Al23.010A.16S	33,7 mm	6 mm	6 - 8 mm				



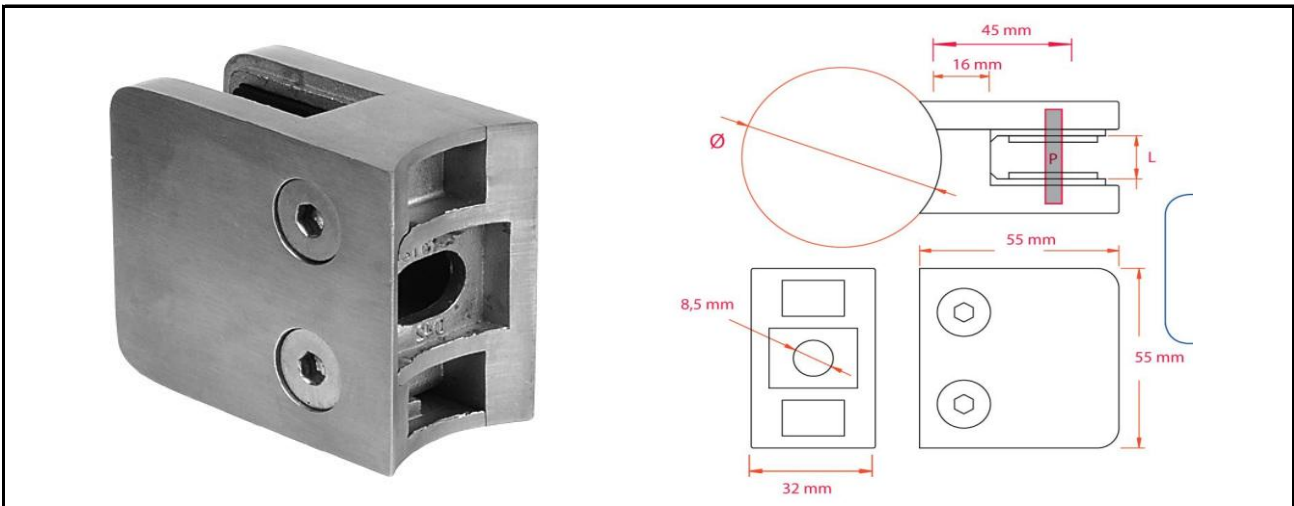
Pinze INOX ST 63 x 45 mm per vetro spessore 6 - 12,76 mm

Articolo	Ø	P	L				
Al23.030B.16S	42,4 mm	6 mm	6 - 12 mm				



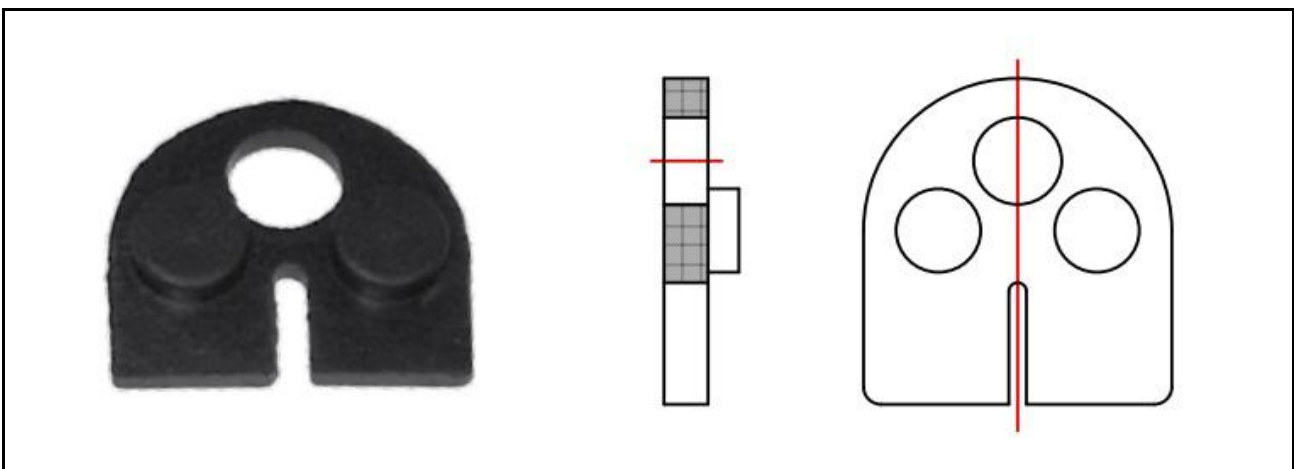
Pinze INOX SV 45 x 45 mm per vetro spessore 6 - 8,76 mm

Articolo	Ø	P	L				
AI23.050A.16S	33,7 mm	6 mm	6 - 8 mm				



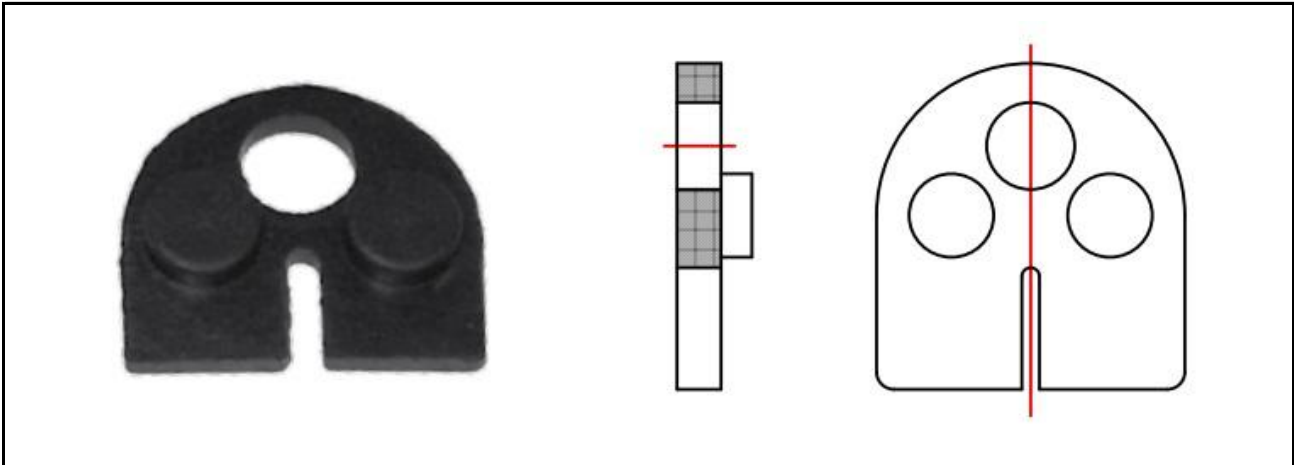
Pinze INOX SV 55 x 55 mm per vetro spessore 6 - 12,76 mm

Articolo	Ø	P	L				
AI23.070B.16S	42,4 mm	6 mm	6 - 12 mm				



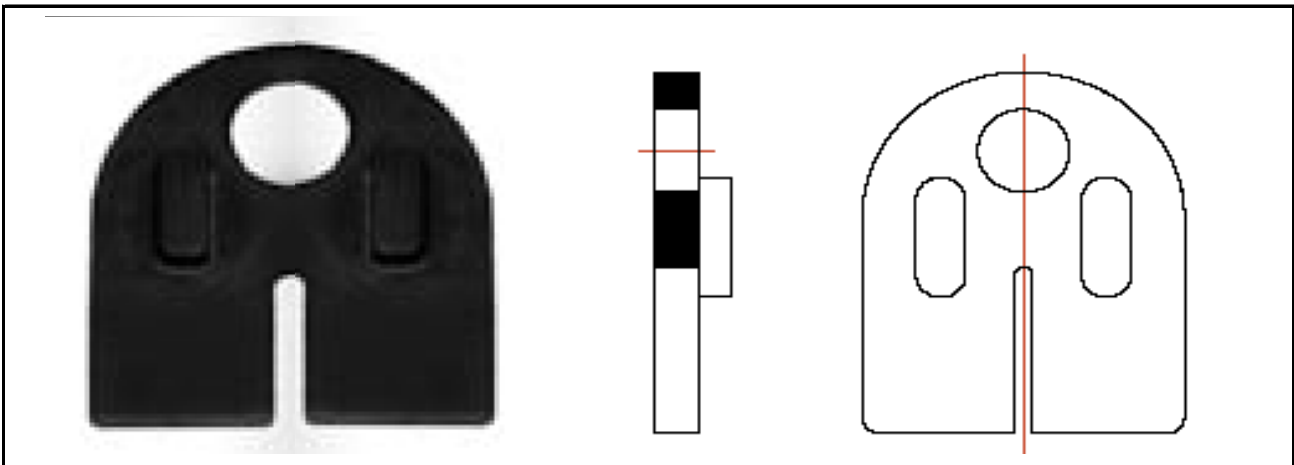
Guarnizione per pinza piccola ST per vetro

Articolo	D	T					
AI25.001R.06	Pinza piccola	6,0 mm					
AI25.100R.06	Pinza piccola	6,76 mm					



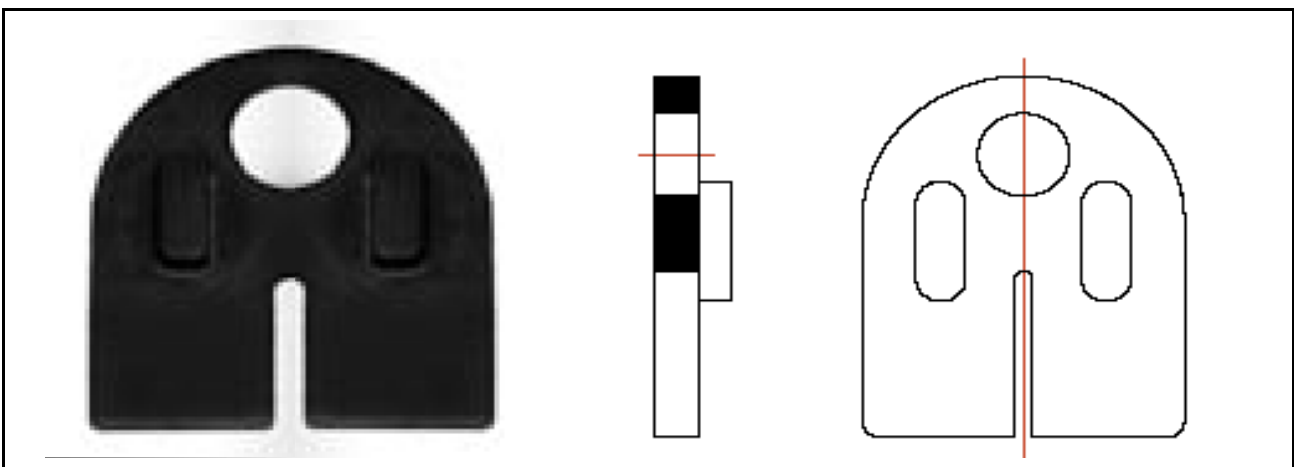
Guarnizione per pinza piccola ST per vetro

Articolo	D	T					
AI25.001R.08	Pinza piccola	8,0 mm					
AI25.100R.08	Pinza piccola	8,76 mm					



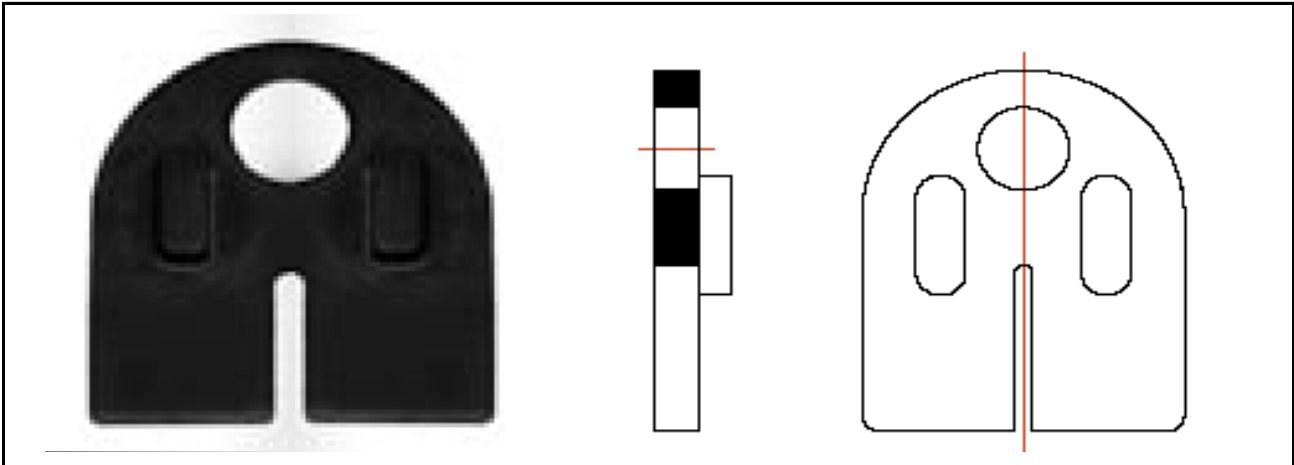
Guarnizione per pinza grande ST per vetro

Articolo	D	T					
AI25.020R.08	Pinza gr.	8,0 mm					
AI25.120R.08	Pinza gr.	8,76 mm					



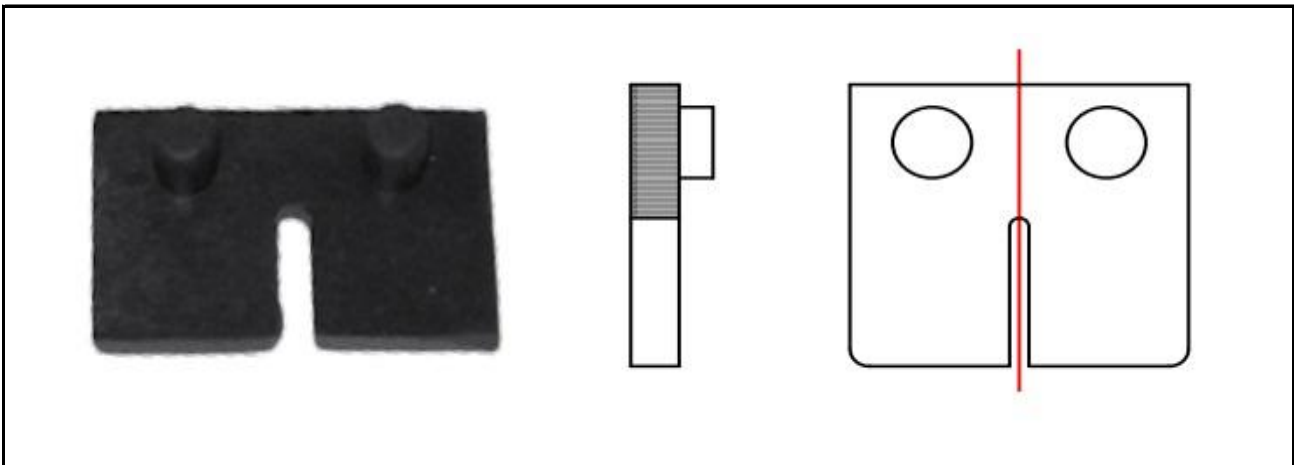
Guarnizione per pinza grande ST per vetro

Articolo	D	T					
AI25.020R.10	Pinza gr.	10,0 mm					
AI25.120R.10	Pinza gr.	10,76 mm					



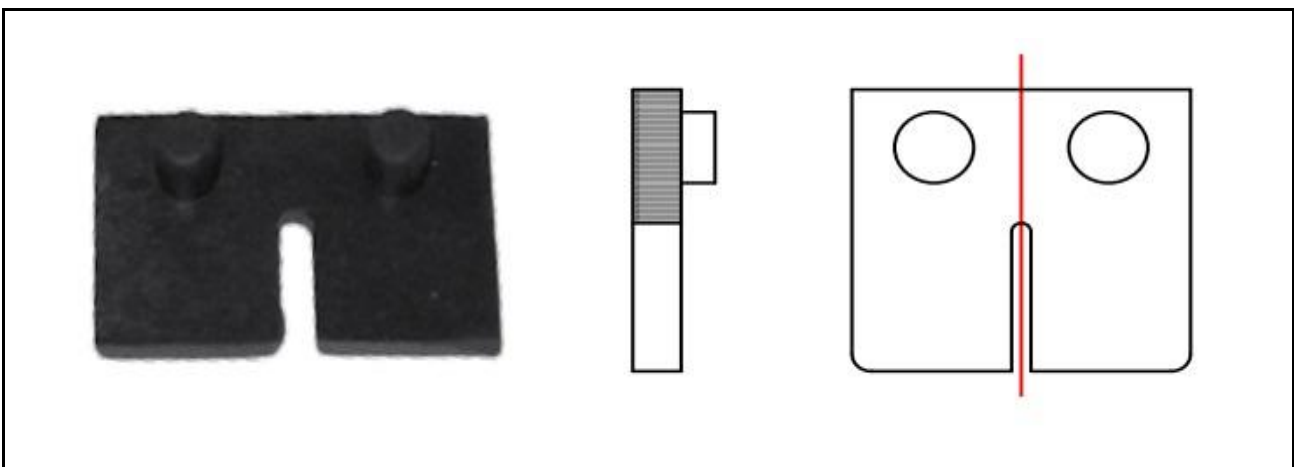
Guarnizione per pinza grande ST per vetro

Articolo	D	T					
AI25.020R.12	Pinza gr.	12,0 mm					
AI25.120R.12	Pinza gr.	12,76 mm					



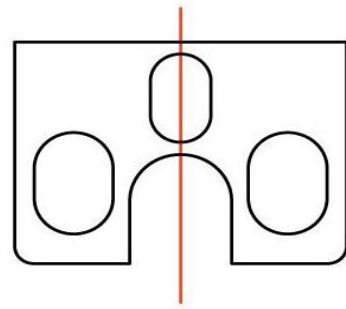
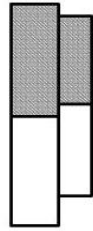
Guarnizione per pinza piccola quadra ST per vetro

Articolo	D	T					
AI25.040R.06	Pinza gr.	6,0 mm					
AI25.140R.06	Pinza gr.	6,76 mm					



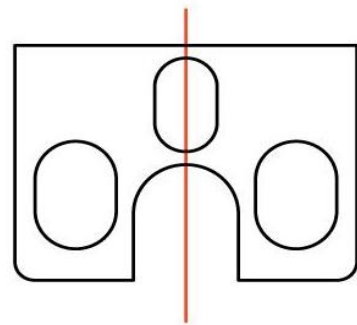
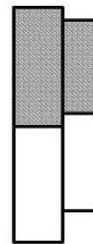
Guarnizione per pinza piccola quadra ST per vetro

Articolo	D	T					
AI25.040R.08	Pinza gr.	8,0 mm					
AI25.140R.08	Pinza gr.	8,76 mm					



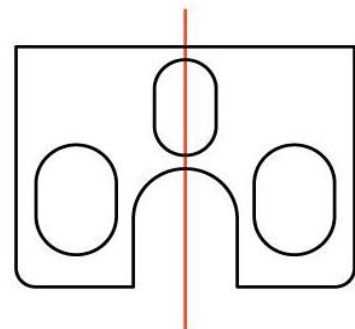
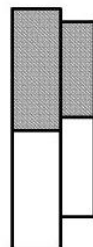
Guarnizione per pinza grande quadra SV per vetro

Articolo	D	T					
AI25.060R.08	Pinza gr.	8,0 mm					
AI25.160R.08	Pinza gr.	8,76 mm					



Guarnizione per pinza grande quadra SV per vetro

Articolo	D	T					
AI25.060R.10	Pinza gr.	10,0 mm					
AI25.160R.10	Pinza gr.	10,76 mm					



Guarnizione per pinza grande quadra SV per vetro

Articolo	D	T					
AI25.060R.12	Pinza gr.	12,0 mm					
AI25.160R.12	Pinza gr.	12,76 mm					